

DEMAG[®]
A TEREX BRAND

AC 100-4 (L) Tier 4 / Euromot 4



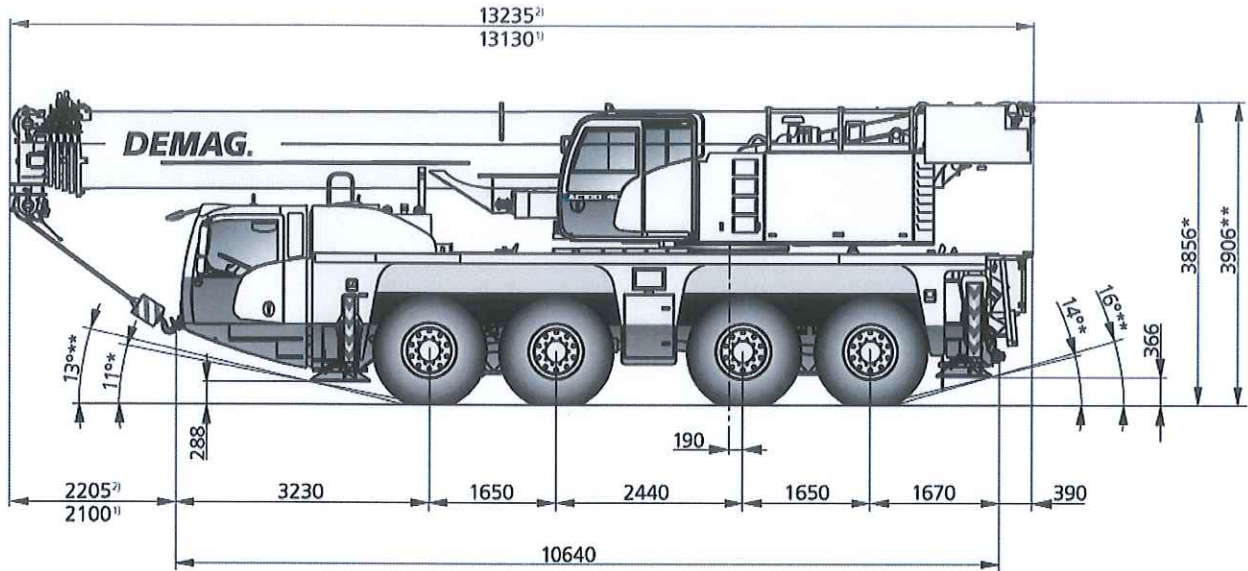
All Terrain Crane

100T CAPACITY CLASS

DIMENSIONS

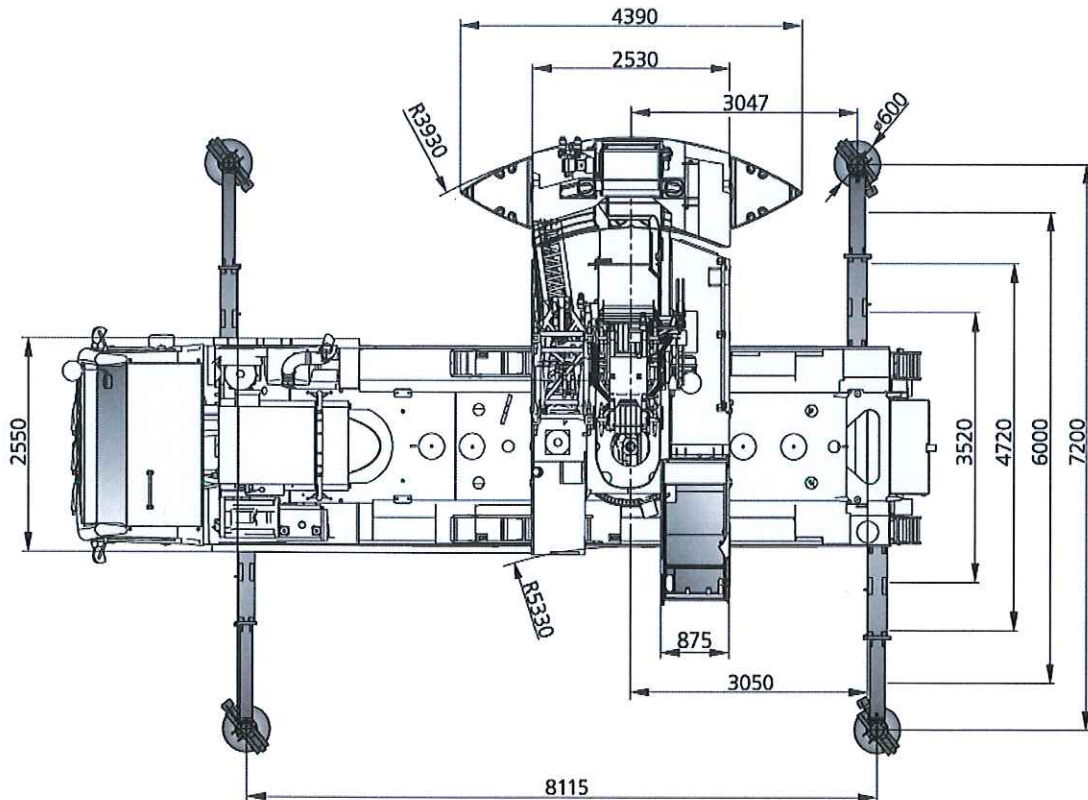
ABMESSUNGEN · ENCOMBREMENT · DIMENSIONI ·
DIMENSIONES · DIMENSÕES · РАЗМЕРЫ

AC 100-4(L)



1) 50,0 m 2) 59,4 m

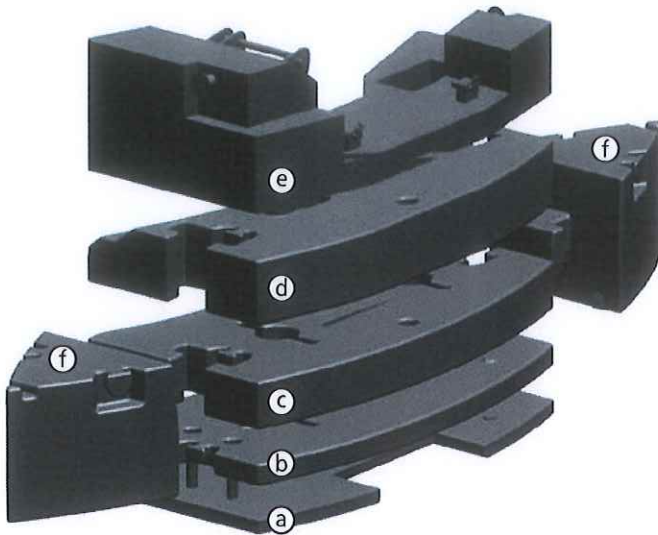
* Wheels · Räder · Roues · Ruote · Ruedas · Rodas · Колеса 14"
** Wheels · Räder · Roues · Ruote · Ruedas · Rodas · Колеса 16"



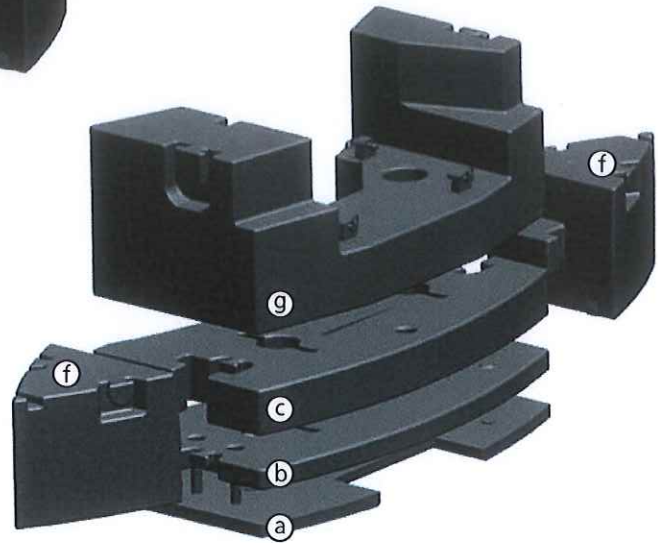
COUNTERWEIGHT
GEGENGEWICHT · CONTREPOIDS · CONTRAPPESO ·
CONTRAPESO · CONTRAPESO · ПРОТИВОВЕС

AC 100-4 (L)

Parts · Teile · Pièces · Pezzi · Piezas · Peças · Детали



EG, NEG



UK

Configurations · Konfigurationen · Configurations · Configurazioni ·
Configuraciones · Configurações · Варианты конфигурации

		Ⓐ1,8t	Ⓑ2,5t	Ⓒ4,8t	Ⓓ5,9t	Ⓔ4,3t	Ⓕ2,6t	Ⓖ2,6t	Ⓗ10,2t
EG	4,3t					X			
	6,1t	X				X			
	8,6t	X	X			X			
	13,4t	X	X	X		X			
	19,3t	X	X	X	X	X			
	24,5t	X	X	X	X	X	X	X	
NEG	0t								
	1,8t	X							
	4,3t	X	X						
	9,1t	X	X	X					
	15,0t	X	X	X	X				
	19,3t	X	X	X	X	X			
	20,2t	X	X	X	X		X	X	
24,5t	X	X	X	X	X	X	X		
UK	10,2t								X
	12,0t	X							X
	14,5t	X	X						X
	19,3t	X	X	X					X
	24,5t	X	X	X			X	X	X

HA (HA60)

AC 100-4 (L)

24,5 t		8,10 m x 7,20 m														360°		ISO	
(0°)																			
12,0m		12,0m	16,3m	20,5m	24,8m	29,1m	33,4m	37,6m	40,4m	44,7m	49,9m	50,4m	50,9m	54,6m	59,4m				
m	t	t	t	t	t	t	t	t	t	t	t	t	t	t	t	m			
	100,0*	-	-	-	-	-	-	-	-	-	-	-	-	-	-				
3	80,0	73,6	72,0	69,9	58,4	-	-	-	-	-	-	-	-	-	-	3			
4	69,2	61,5	61,9	60,3	56,3	48,3	-	-	-	-	-	-	-	-	-	4			
5	60,7	52,3	52,7	52,5	52,2	43,8	32,2	-	-	-	-	-	-	-	-	5			
6	52,8	45,3	46,1	46,2	46,0	39,8	31,1	27,2	-	-	-	-	-	-	-	6			
7	44,1	39,8	40,6	40,7	40,5	35,9	30,1	25,5	-	-	-	-	-	-	-	7			
8	37,7	35,4	36,1	36,3	36,1	33,3	29,0	23,9	20,1	-	-	-	-	-	-	8			
9	28,2	26,0	32,5	32,7	32,5	30,7	27,6	22,3	19,0	15,9	-	-	-	-	-	9			
10	-	-	29,5	29,6	29,4	28,4	26,0	20,8	17,9	15,2	9,4	11,9	10,7	-	-	10			
12	-	-	22,8	23,0	23,6	23,4	22,7	18,4	15,9	13,9	9,0	11,6	10,5	9,1	6,6	12			
14	-	-	-	18,8	18,8	18,5	17,9	16,1	14,3	12,6	8,4	10,8	9,8	8,9	6,6	14			
16	-	-	-	15,4	15,4	15,1	14,5	14,3	12,8	11,4	7,9	10,0	9,2	8,6	6,6	16			
18	-	-	-	10,0	12,9	12,6	12,3	12,5	11,4	10,3	7,3	9,2	8,6	8,2	6,6	18			
20	-	-	-	-	11,0	10,7	11,1	10,6	10,1	9,3	6,7	8,4	8,0	7,7	6,5	20			
22	-	-	-	-	7,6	9,6	9,6	9,0	9,2	8,4	6,2	7,7	7,3	7,2	6,2	22			
24	-	-	-	-	-	8,7	8,4	7,9	8,0	7,6	5,8	7,1	6,9	6,7	5,8	24			
26	-	-	-	-	-	7,7	7,4	7,4	7,0	7,0	5,3	6,4	6,4	6,2	5,5	26			
28	-	-	-	-	-	-	6,5	6,7	6,2	6,2	4,9	5,5	6,0	5,8	5,2	28			
30	-	-	-	-	-	-	5,9	5,9	5,7	5,4	4,5	4,7	5,3	5,0	4,8	30			
32	-	-	-	-	-	-	3,8	5,3	5,3	4,9	4,2	4,1	4,7	4,4	4,4	32			
34	-	-	-	-	-	-	-	4,8	4,7	4,5	3,9	3,5	4,1	4,1	3,8	34			
36	-	-	-	-	-	-	-	-	4,2	4,0	3,6	3,0	3,6	3,6	3,3	36			
38	-	-	-	-	-	-	-	-	3,8	3,6	3,3	2,6	3,1	3,2	2,9	38			
40	-	-	-	-	-	-	-	-	-	3,2	3,1	2,2	2,7	2,8	2,5	40			
42	-	-	-	-	-	-	-	-	-	2,8	2,8	1,8	2,4	2,4	2,1	42			
44	-	-	-	-	-	-	-	-	-	-	2,5	1,5	2,1	2,1	1,8	44			
46	-	-	-	-	-	-	-	-	-	-	2,2	1,3	1,8	1,8	1,5	46			
48	-	-	-	-	-	-	-	-	-	-	-	-	-	1,6	1,3	48			
50	-	-	-	-	-	-	-	-	-	-	-	-	-	1,4	1,0	50			
52	-	-	-	-	-	-	-	-	-	-	-	-	-	-	0,8	52			

* Capacity class
 Tragfähigkeitsklasse
 Classe de capacité
 Classe di portata
 Clase de capacidad
 Classe de capacidade
 Класс грузоподъемности

19,3 t		8,10 m x 7,20 m		360° / Max.*												ISO
	360°	Max.	360°	Max.	360°	Max.	360°	Max.	360°	Max.	360°	Max.	360°	Max.		
	12,0m	12,0m	16,3m	16,3m	20,5m	20,5m	24,8m	24,8m	29,1m	29,1m	33,4m	33,4m	37,6m	37,6m		
m	t	t	t	t	t	t	t	t	t	t	t	t	t	t	m	
3	73,4	73,6	72,0	72,0	69,9	69,9	58,4	58,4	-	-	-	-	-	-	3	
4	60,8	61,5	61,2	61,9	60,3	60,3	56,3	56,3	48,3	48,3	-	-	-	-	4	
5	51,7	52,3	52,1	52,7	52,0	52,5	52,2	52,2	43,8	43,8	32,2	32,2	-	-	5	
6	44,8	45,3	45,5	46,1	45,7	46,2	45,5	46,0	39,8	39,8	31,1	31,1	27,2	27,2	6	
7	39,3	39,8	40,1	40,6	40,2	40,7	40,0	40,5	35,9	35,9	30,1	30,1	25,5	25,5	7	
8	34,9	35,4	35,7	36,1	35,9	36,3	35,7	36,1	33,3	33,3	29,0	29,0	23,9	23,9	8	
9	26,0	26,0	31,7	31,9	31,9	32,0	31,6	31,8	29,7	30,7	27,6	27,6	22,3	22,3	9	
10	-	-	26,9	28,1	27,1	28,3	27,2	28,0	27,7	28,4	25,7	26,0	20,8	20,8	10	
12	-	-	20,5	22,6	21,0	22,7	21,0	23,3	20,6	23,1	20,0	22,6	18,4	18,4	12	
14	-	-	-	-	16,5	18,8	16,5	18,8	16,2	18,5	15,6	17,9	15,5	16,1	14	
16	-	-	-	-	13,5	15,4	13,4	15,4	13,1	15,1	13,5	14,5	13,0	14,3	16	
18	-	-	-	-	8,9	9,9	11,2	12,9	11,4	12,6	11,3	12,3	10,8	12,5	18	
20	-	-	-	-	-	-	9,5	11,0	9,9	10,7	9,6	11,1	9,4	10,6	20	
22	-	-	-	-	-	-	7,2	7,6	8,6	9,6	8,3	9,6	8,4	9,0	22	
24	-	-	-	-	-	-	-	-	7,5	8,7	7,2	8,4	7,3	7,9	24	
26	-	-	-	-	-	-	-	-	6,6	7,7	6,7	7,4	6,4	7,4	26	
28	-	-	-	-	-	-	-	-	-	-	5,9	6,5	5,7	6,7	28	
30	-	-	-	-	-	-	-	-	-	-	5,3	5,9	5,2	5,9	30	
32	-	-	-	-	-	-	-	-	-	-	3,8	3,8	4,6	5,3	32	
34	-	-	-	-	-	-	-	-	-	-	-	-	4,1	4,8	34	

	360°	Max.	360°	Max.	360°	Max.	360°	Max.	360°	Max.	360°	Max.	360°	Max.	
	40,4m	40,4m	44,7m	44,7m	49,9m	49,9m	50,4m	50,4m	50,9m	50,9m	54,6m	54,6m	59,4m	59,4m	
m	t	t	t	t	t	t	t	t	t	t	t	t	t	t	m
8	20,1	20,1	-	-	-	-	-	-	-	-	-	-	-	-	8
9	19,0	19,0	15,9	15,9	-	-	-	-	-	-	-	-	-	-	9
10	17,9	17,9	15,2	15,2	9,4	9,4	11,9	11,9	10,7	10,7	-	-	-	-	10
12	15,9	15,9	13,9	13,9	9,0	9,0	11,6	11,6	10,5	10,5	9,1	9,1	6,6	6,6	12
14	14,3	14,3	12,6	12,6	8,4	8,4	10,8	10,8	9,8	9,8	8,9	8,9	6,6	6,6	14
16	12,1	12,8	11,4	11,4	7,9	7,9	10,0	10,0	9,2	9,2	8,6	8,6	6,6	6,6	16
18	10,5	11,4	10,1	10,3	7,3	7,3	9,2	9,2	8,6	8,6	8,2	8,2	6,6	6,6	18
20	9,3	10,1	8,9	9,3	6,7	6,7	8,4	8,4	8,0	8,0	7,7	7,7	6,5	6,5	20
22	7,9	9,2	7,9	8,4	6,2	6,2	7,3	7,7	7,3	7,3	7,2	7,2	6,2	6,2	22
24	7,0	8,0	6,8	7,6	5,8	5,8	6,2	7,1	6,7	6,9	6,5	6,7	5,8	5,8	24
26	6,4	7,0	6,1	7,0	5,3	5,3	5,2	6,4	5,8	6,4	5,5	6,2	5,5	5,5	26
28	5,6	6,2	5,4	6,2	4,9	4,9	4,4	5,5	5,0	6,0	5,1	5,8	4,7	5,2	28
30	4,9	5,7	4,7	5,4	4,5	4,5	3,7	4,7	4,3	5,3	4,4	5,0	4,0	4,8	30
32	4,3	5,3	4,2	4,9	4,2	4,2	3,2	4,1	3,7	4,7	3,8	4,4	3,5	4,4	32
34	3,8	4,7	3,8	4,5	3,7	3,9	2,7	3,5	3,2	4,1	3,3	4,1	2,9	3,8	34
36	3,4	4,2	3,5	4,0	3,2	3,6	2,2	3,0	2,8	3,6	2,8	3,6	2,5	3,3	36
38	3,0	3,8	3,1	3,6	2,8	3,3	1,8	2,6	2,4	3,1	2,4	3,2	2,1	2,9	38
40	-	-	2,7	3,2	2,5	3,1	1,5	2,2	2,0	2,7	2,1	2,8	1,7	2,5	40
42	-	-	2,1	2,8	2,1	2,8	1,2	1,8	1,7	2,4	1,8	2,4	1,4	2,1	42
44	-	-	-	-	1,9	2,5	0,9	1,5	1,4	2,1	1,5	2,1	1,1	1,8	44
46	-	-	-	-	1,6	2,2	-	1,3	1,2	1,8	1,2	1,8	0,9	1,5	46
48	-	-	-	-	-	-	-	-	-	-	1,0	1,6	-	1,3	48
50	-	-	-	-	-	-	-	-	-	-	0,8	1,4	-	1,0	50

* Max. values are valid only for specific superstructure positions · Die angegebenen Maximalwerte gelten nur für bestimmte Stellungen des Oberwagens · Les valeurs maximales sont indiquées pour des positions spécifiques de la tourelle · I valori massimi si applicano solo a posizioni specifiche della torretta · Los valores máximos sólo son válidos para posiciones específicas de la superestructura · Os valores máximos são válidos apenas para posições específicas da superestrutura · Максим. значения действительны только для конкретных положений надстройки

8,6 t		8,10 m x 7,20 m		360° / Max.*												ISO
	360° 12,0m	Max. 12,0m	360° 16,3m	Max. 16,3m	360° 20,5m	Max. 20,5m	360° 24,8m	Max. 24,8m	360° 29,1m	Max. 29,1m	360° 33,4m	Max. 33,4m	360° 37,6m	Max. 37,6m		
m	t	t	t	t	t	t	t	t	t	t	t	t	t	t	m	
3	71,7	73,6	72,0	72,0	69,9	69,9	58,4	58,4	-	-	-	-	-	-	3	
4	59,4	61,5	59,8	61,9	59,6	60,3	56,3	56,3	48,3	48,3	-	-	-	-	4	
5	50,5	52,3	50,9	52,7	51,4	52,5	51,2	52,2	43,8	43,8	-	-	-	-	5	
6	43,7	45,0	44,5	46,0	44,6	46,1	41,3	45,8	37,2	39,8	32,2	32,2	-	-	6	
7	36,1	37,5	37,4	38,4	36,2	38,5	33,4	38,3	32,3	35,9	29,5	30,1	27,2	27,2	7	
8	27,9	32,0	29,2	32,8	29,5	32,9	29,3	32,7	27,3	32,2	25,0	29,0	23,4	23,9	8	
9	22,5	26,0	24,0	28,5	24,8	28,6	24,8	29,0	23,4	29,1	21,5	27,6	20,3	22,3	9	
10	-	-	20,2	25,1	20,8	25,2	20,7	25,9	20,4	25,6	19,2	25,1	18,5	20,8	10	
12	-	-	14,9	20,5	15,3	20,9	15,3	20,8	15,4	20,6	15,6	20,1	14,5	18,4	12	
14	-	-	-	-	11,9	17,3	12,3	17,3	12,4	17,0	12,1	16,5	11,9	16,1	14	
16	-	-	-	-	9,9	14,7	10,1	14,6	10,0	14,4	10,2	13,8	9,9	14,2	16	
18	-	-	-	-	7,3	9,9	8,3	12,6	8,5	12,3	8,4	12,3	8,3	11,9	18	
20	-	-	-	-	-	-	7,1	10,6	7,1	10,4	7,0	10,7	7,0	10,1	20	
22	-	-	-	-	-	-	6,0	7,2	6,0	9,4	5,9	9,1	5,9	8,5	22	
24	-	-	-	-	-	-	-	-	5,2	8,2	5,1	7,9	5,0	7,9	24	
26	-	-	-	-	-	-	-	-	4,5	7,3	4,4	6,9	4,2	7,1	26	
28	-	-	-	-	-	-	-	-	-	-	3,8	6,3	3,6	6,2	28	
30	-	-	-	-	-	-	-	-	-	-	3,3	5,8	3,1	5,5	30	
32	-	-	-	-	-	-	-	-	-	-	2,8	3,8	2,6	4,9	32	
34	-	-	-	-	-	-	-	-	-	-	-	-	2,3	4,5	34	

	360° 40,4m	Max. 40,4m	360° 44,7m	Max. 44,7m	360° 49,9m	Max. 49,9m	360° 50,4m	Max. 50,4m	360° 50,9m	Max. 50,9m	360° 54,6m	Max. 54,6m	360° 59,4m	Max. 59,4m	
m	t	t	t	t	t	t	t	t	t	t	t	t	t	t	m
8	20,1	20,1	-	-	-	-	-	-	-	-	-	-	-	-	8
9	19,0	19,0	15,9	15,9	-	-	-	-	-	-	-	-	-	-	9
10	16,6	17,9	15,2	15,2	9,4	9,4	11,9	11,9	10,7	10,7	-	-	-	-	10
12	13,6	15,9	12,8	13,9	9,0	9,0	11,6	11,6	10,5	10,5	9,1	9,1	6,6	6,6	12
14	11,6	14,3	11,0	12,6	8,4	8,4	9,9	10,8	9,8	9,8	8,9	8,9	6,6	6,6	14
16	9,9	12,8	9,5	11,4	7,9	7,9	8,0	10,0	8,8	9,2	8,1	8,6	6,6	6,6	16
18	8,1	10,9	7,9	10,3	7,3	7,3	6,5	9,2	7,3	8,6	7,1	8,2	6,3	6,6	18
20	6,7	9,9	6,6	9,0	6,5	6,7	5,3	8,4	5,9	8,0	5,8	7,7	5,1	6,5	20
22	5,7	8,7	5,7	8,2	5,4	6,2	4,3	7,7	4,9	7,3	4,8	7,2	4,1	6,2	22
24	5,1	7,5	4,8	7,5	4,6	5,8	3,4	6,8	4,1	6,9	3,9	6,7	3,3	5,8	24
26	4,3	6,6	4,1	6,6	3,8	5,3	2,7	5,8	3,3	6,4	3,3	6,1	2,7	5,5	26
28	3,7	6,1	3,4	5,7	3,2	4,9	2,1	5,0	2,7	5,6	2,7	5,3	2,1	5,2	28
30	3,2	5,4	2,9	5,2	2,6	4,5	1,6	4,3	2,2	4,9	2,2	4,8	1,7	4,5	30
32	2,7	4,9	2,4	4,7	2,2	4,2	1,1	3,7	1,7	4,3	1,8	4,3	1,3	3,9	32
34	2,3	4,3	2,0	4,1	1,8	3,9	0,8	3,2	1,3	3,7	1,4	3,7	1,0	3,4	34
36	2,0	3,8	1,7	3,6	1,4	3,6	-	2,7	1,0	3,3	1,0	3,3	-	2,9	36
38	1,3	3,4	1,4	3,4	1,1	3,3	-	2,3	0,7	2,9	0,7	2,9	-	2,5	38
40	-	-	1,1	3,2	0,9	2,9	-	1,9	-	2,5	-	2,5	-	2,2	40
42	-	-	-	2,6	-	2,6	-	1,6	-	2,1	-	2,2	-	1,8	42
44	-	-	-	-	-	2,3	-	1,3	-	1,8	-	1,9	-	1,6	44
46	-	-	-	-	-	-	-	1,0	-	1,6	-	1,6	-	1,3	46
48	-	-	-	-	-	-	-	-	-	-	-	1,4	-	1,1	48
50	-	-	-	-	-	-	-	-	-	-	-	1,2	-	0,8	50

* Max. values are valid only for specific superstructure positions · Die angegebenen Maximalwerte gelten nur für bestimmte Stellungen des Oberwagens · Les valeurs maximales sont indiquées pour des positions spécifiques de la tourelle · I valori massimi si applicano solo a posizioni specifiche della torretta · Los valores máximos sólo son válidos para posiciones específicas de la superestructura · Os valores máximos são válidos apenas para posições específicas da superestrutura · Максим. значения действительны только для конкретных положений надстройки

6,1 t		8,10 m x 7,20 m														360° / Max.*		ISO	
		360°		Max.		360°		Max.		360°		Max.		360°		Max.			
		12,0m		12,0m		16,3m		16,3m		20,5m		20,5m		24,8m		24,8m			
		t		t		t		t		t		t		t		t			
m		t		t		t		t		t		t		t		t		m	
3		71,3	73,6	71,6	72,0	69,9	69,9	58,4	58,4	-	-	-	-	-	-	-	-	3	
4		59,1	61,5	59,5	61,9	59,3	60,3	56,3	56,3	48,3	48,3	-	-	-	-	-	-	4	
5		50,2	52,3	50,6	52,7	51,1	52,5	49,1	52,2	43,6	43,8	32,2	32,2	-	-	-	-	5	
6		42,5	43,8	43,7	44,8	41,6	44,9	38,1	44,7	34,3	39,8	31,1	31,1	27,2	27,2	-	-	6	
7		33,2	36,5	34,8	37,4	33,3	37,5	32,3	37,3	29,9	35,9	27,2	30,1	25,3	25,5	-	-	7	
8		25,6	31,1	26,9	31,9	28,2	32,1	27,0	31,8	25,1	31,3	22,9	29,0	21,6	23,9	-	-	8	
9		20,5	26,0	22,3	27,7	22,9	27,9	22,9	28,6	21,5	28,3	20,4	27,6	19,4	22,3	-	-	9	
10		-	-	18,5	24,4	19,1	24,9	19,1	25,2	18,7	25,0	18,1	24,4	16,9	20,8	-	-	10	
12		-	-	13,6	19,9	14,0	20,3	14,0	20,3	14,6	20,0	14,3	19,5	13,7	18,4	-	-	12	
14		-	-	-	-	10,9	16,8	11,5	16,8	11,4	16,5	11,4	15,7	11,3	15,5	-	-	14	
16		-	-	-	-	8,9	14,2	9,2	14,1	9,3	13,8	9,2	13,5	9,2	13,1	-	-	16	
18		-	-	-	-	7,3	9,0	7,6	11,6	7,6	11,4	7,5	11,8	7,5	11,0	-	-	18	
20		-	-	-	-	-	-	6,3	9,7	6,4	10,1	6,2	9,8	6,2	9,4	-	-	20	
22		-	-	-	-	-	-	5,3	7,2	5,4	8,7	5,4	8,4	5,2	8,5	-	-	22	
24		-	-	-	-	-	-	-	-	4,5	7,6	4,5	7,3	4,3	7,5	-	-	24	
26		-	-	-	-	-	-	-	-	4,0	6,8	3,8	6,7	3,6	6,6	-	-	26	
28		-	-	-	-	-	-	-	-	-	-	3,2	6,0	3,1	5,8	-	-	28	
30		-	-	-	-	-	-	-	-	-	-	2,8	5,4	2,6	5,2	-	-	30	
32		-	-	-	-	-	-	-	-	-	-	2,4	3,8	2,2	4,8	-	-	32	
34		-	-	-	-	-	-	-	-	-	-	-	-	1,8	4,3	-	-	34	

		360°		Max.		360°		Max.		360°		Max.		360°		Max.			
		40,4m		40,4m		44,7m		44,7m		49,9m		49,9m		50,4m		50,4m			
		t		t		t		t		t		t		t		t			
m		t		t		t		t		t		t		t		t		m	
8		20,1	20,1	-	-	-	-	-	-	-	-	-	-	-	-	-	-	8	
9		17,4	19,0	15,9	15,9	-	-	-	-	-	-	-	-	-	-	-	-	9	
10		15,6	17,9	14,5	15,2	9,4	9,4	11,9	11,9	10,7	10,7	-	-	-	-	-	-	10	
12		13,0	15,9	12,0	13,9	9,0	9,0	11,0	11,6	10,5	10,5	9,1	9,1	6,6	6,6	-	-	12	
14		11,0	14,3	10,3	12,6	8,4	8,4	8,7	10,8	9,5	9,8	8,8	8,9	6,6	6,6	-	-	14	
16		8,9	12,1	8,5	11,4	7,9	7,9	6,9	10,0	7,7	9,2	7,5	8,6	6,6	6,6	-	-	16	
18		7,2	10,5	7,2	9,9	6,8	7,3	5,6	9,2	6,2	8,6	6,1	8,2	5,3	6,6	-	-	18	
20		6,3	9,5	6,0	8,9	5,6	6,7	4,4	8,4	5,0	8,0	4,9	7,7	4,2	6,5	-	-	20	
22		5,3	8,0	5,0	8,0	4,6	6,2	3,5	7,2	4,1	7,3	4,0	7,2	3,3	6,2	-	-	22	
24		4,4	7,0	4,2	7,0	3,9	5,8	2,7	6,2	3,3	6,8	3,2	6,5	2,6	5,8	-	-	24	
26		3,7	6,5	3,5	6,1	3,2	5,3	2,1	5,3	2,7	5,9	2,6	5,6	2,0	5,3	-	-	26	
28		3,2	5,7	2,9	5,5	2,6	4,9	1,6	4,6	2,2	5,1	2,1	5,1	1,5	4,5	-	-	28	
30		2,7	5,1	2,4	4,9	2,1	4,5	1,1	3,9	1,7	4,5	1,7	4,5	1,1	3,8	-	-	30	
32		2,2	4,5	2,0	4,3	1,7	4,2	-	3,3	1,3	3,9	1,3	3,9	0,8	3,3	-	-	32	
34		1,9	3,9	1,6	3,8	1,3	3,8	-	2,8	0,9	3,4	0,9	3,4	-	2,8	-	-	34	
36		1,6	3,5	1,3	3,6	1,0	3,4	-	2,4	-	2,9	-	3,0	-	2,3	-	-	36	
38		0,9	3,2	1,0	3,2	0,7	3,0	-	2,0	-	2,6	-	2,6	-	2,0	-	-	38	
40		-	-	0,8	2,9	-	2,6	-	1,6	-	2,2	-	2,2	-	1,6	-	-	40	
42		-	-	-	2,3	-	2,3	-	1,3	-	1,9	-	1,9	-	1,3	-	-	42	
44		-	-	-	-	-	2,0	-	0,9	-	1,5	-	1,6	-	1,1	-	-	44	
46		-	-	-	-	-	1,7	-	0,7	-	1,3	-	1,3	-	0,9	-	-	46	
48		-	-	-	-	-	-	-	-	-	-	-	1,0	-	0,7	-	-	48	
50		-	-	-	-	-	-	-	-	-	-	-	0,8	-	-	-	-	50	

* Max. values are valid only for specific superstructure positions · Die angegebenen Maximalwerte gelten nur für bestimmte Stellungen des Oberwagens · Les valeurs maximales sont indiquées pour des positions spécifiques de la tourelle · I valori massimi si applicano solo a posizioni specifiche della torretta · Los valores máximos sólo son válidos para posiciones específicas de la superestructura · Os valores máximos são válidos apenas para posições específicas da superestrutura · Максим. значения действительны только для конкретных положений надстройки

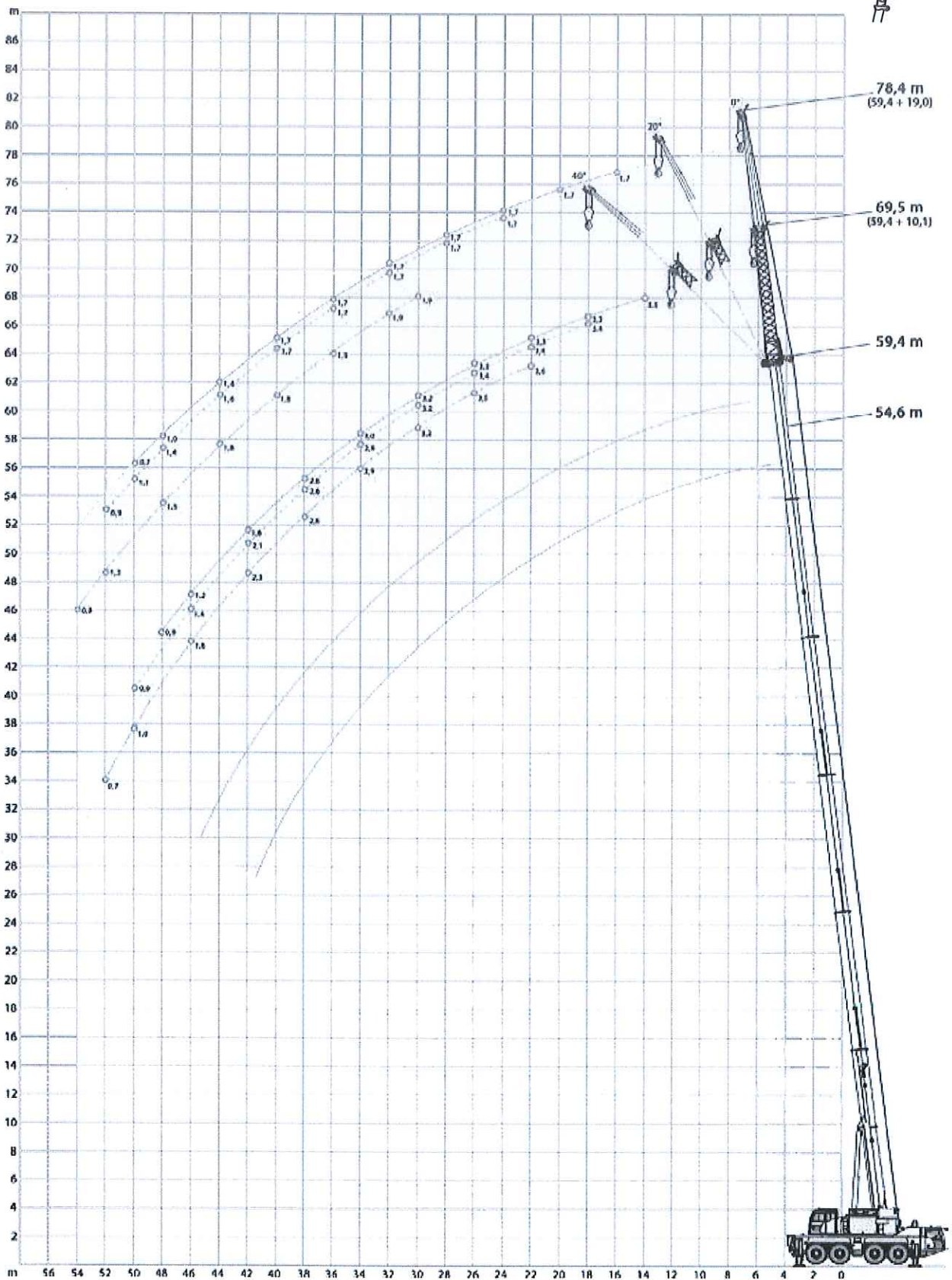
4,3 t		8,10 m x 7,20 m														360° / Max.*		ISO	
		360°		Max.		360°		Max.		360°		Max.		360°		Max.			
		12,0m		12,0m		16,3m		16,3m		20,5m		20,5m		24,8m		24,8m			
		t		t		t		t		t		t		t		t			
		m		t		t		t		t		t		t		t		m	
3		71,0	73,6	71,4	72,0	69,9	69,9	58,4	58,4	-	-	-	-	-	-	-	-	-	3
4		58,9	61,5	59,2	61,9	59,1	60,3	56,3	56,3	48,3	48,3	-	-	-	-	-	-	-	4
5		50,0	52,3	50,6	52,7	50,9	52,5	46,2	52,2	41,0	43,8	32,2	32,2	-	-	-	-	-	5
6		41,3	42,9	42,3	43,9	39,2	44,1	35,8	43,8	33,9	39,8	31,0	31,1	27,2	27,2	-	-	-	6
7		31,0	35,7	32,6	36,6	31,3	36,8	30,4	36,5	28,1	35,9	25,5	30,1	23,9	25,5	-	-	-	7
8		23,8	30,4	25,6	31,3	26,5	31,4	25,4	31,2	23,6	31,0	22,0	29,0	20,2	23,9	-	-	-	8
9		19,0	26,0	20,8	27,2	21,4	27,3	21,4	28,0	20,2	27,7	19,3	27,2	18,1	22,3	-	-	-	9
10		-	-	17,3	23,9	17,8	24,7	17,8	24,7	17,8	24,5	17,3	23,9	15,8	20,8	-	-	-	10
12		-	-	12,6	19,5	13,1	19,9	13,7	19,9	13,6	19,6	13,4	18,8	13,1	17,9	-	-	-	12
14		-	-	-	-	10,3	16,4	10,6	16,4	10,5	15,8	10,7	15,1	10,6	15,2	-	-	-	14
16		-	-	-	-	8,2	13,3	8,5	13,2	8,6	12,9	8,5	13,3	8,4	12,4	-	-	-	16
18		-	-	-	-	6,7	8,4	6,9	10,9	7,0	11,4	6,9	11,1	6,8	10,5	-	-	-	18
20		-	-	-	-	-	-	5,7	9,2	5,8	9,6	5,8	9,3	5,6	9,2	-	-	-	20
22		-	-	-	-	-	-	4,8	7,2	4,8	8,4	4,8	8,0	4,6	8,2	-	-	-	22
24		-	-	-	-	-	-	-	-	4,2	7,3	4,0	7,2	3,8	7,1	-	-	-	24
26		-	-	-	-	-	-	-	-	3,5	6,4	3,4	6,5	3,2	6,3	-	-	-	26
28		-	-	-	-	-	-	-	-	-	-	2,8	5,8	2,6	5,5	-	-	-	28
30		-	-	-	-	-	-	-	-	-	-	2,4	5,1	2,2	5,0	-	-	-	30
32		-	-	-	-	-	-	-	-	-	-	2,0	3,8	1,8	4,5	-	-	-	32
34		-	-	-	-	-	-	-	-	-	-	-	-	1,5	4,0	-	-	-	34

		360°		Max.		360°		Max.		360°		Max.		360°		Max.			
		40,4m		40,4m		44,7m		44,7m		49,9m		49,9m		50,4m		50,4m			
		t		t		t		t		t		t		t		t			
		m		t		t		t		t		t		t		t		m	
8		18,7	20,1	-	-	-	-	-	-	-	-	-	-	-	-	-	-	-	8
9		16,6	19,0	15,4	15,9	-	-	-	-	-	-	-	-	-	-	-	-	-	9
10		15,0	17,9	14,0	15,2	9,4	9,4	11,9	11,9	10,7	10,7	-	-	-	-	-	-	-	10
12		12,1	15,9	11,4	13,9	9,0	9,0	10,0	11,6	10,5	10,5	9,1	9,1	6,6	6,6	-	-	-	12
14		10,1	13,8	9,5	12,6	8,4	8,4	7,8	10,8	8,5	9,8	7,9	8,9	6,6	6,6	-	-	-	14
16		8,1	11,7	7,9	11,3	7,5	7,9	6,1	10,0	6,9	9,2	6,7	8,6	5,9	6,6	-	-	-	16
18		6,9	10,5	6,7	9,8	6,1	7,3	4,8	9,2	5,5	8,6	5,3	8,2	4,6	6,6	-	-	-	18
20		5,7	9,0	5,5	8,6	4,9	6,7	3,7	8,4	4,4	8,0	4,2	7,7	3,5	6,5	-	-	-	20
22		4,8	7,7	4,5	7,6	4,0	6,2	2,9	7,7	3,5	7,3	3,4	7,0	2,7	6,2	-	-	-	22
24		4,0	7,0	3,7	6,7	3,3	5,8	2,2	7,1	2,8	6,9	2,7	5,8	2,1	5,5	-	-	-	24
26		3,3	6,2	3,0	6,0	2,7	5,3	1,6	6,4	2,2	6,4	2,1	5,4	1,5	4,6	-	-	-	26
28		2,7	5,4	2,5	5,2	2,2	4,9	1,1	5,5	1,7	6,0	1,6	4,6	1,1	3,9	-	-	-	28
30		2,3	4,8	2,0	4,6	1,7	4,5	-	4,7	1,3	5,3	1,2	3,9	0,7	3,2	-	-	-	30
32		1,9	4,2	1,6	4,1	1,4	4,2	-	4,1	0,9	4,7	0,9	3,4	-	2,7	-	-	-	32
34		1,5	3,8	1,3	3,8	1,0	3,9	-	3,5	-	4,1	-	2,9	-	2,2	-	-	-	34
36		1,2	3,3	1,0	3,3	0,7	3,6	-	3,0	-	3,6	-	2,5	-	1,9	-	-	-	36
38		-	2,8	0,7	2,9	-	3,3	-	2,6	-	3,1	-	2,1	-	1,5	-	-	-	38
40		-	-	-	2,5	-	3,1	-	2,2	-	2,7	-	1,8	-	1,2	-	-	-	40
42		-	-	-	1,9	-	2,8	-	1,8	-	2,4	-	1,5	-	0,9	-	-	-	42
44		-	-	-	-	-	2,5	-	1,5	-	2,1	-	1,2	-	0,7	-	-	-	44
46		-	-	-	-	-	2,2	-	1,3	-	1,8	-	0,9	-	-	-	-	-	46
48		-	-	-	-	-	-	-	-	-	-	-	0,7	-	-	-	-	-	48

* Max. values are valid only for specific superstructure positions · Die angegebenen Maximalwerte gelten nur für bestimmte Stellungen des Oberwagens · Les valeurs maximales sont indiquées pour des positions spécifiques de la tourelle · I valori massimi si applicano solo a posizioni specifiche della torretta · Los valores máximos sólo son válidos para posiciones específicas de la superestructura · Os valores máximos são válidos apenas para posições específicas da superestrutura · Максим. значения действительны только для конкретных положений надстройки

HAV (HA60)

AC 100-4 (L)



24,5 t		8,10 m x 7,20 m		360°		ISO	
59,4 m				54,6 m			
		10,1 m			19,0 m		
		0°	20°	40°	0°	20°	40°
m	t	t	t	t	t	t	t
14	3,3	-	-	-	-	-	-
16	3,3	-	-	1,7	-	-	-
18	3,3	3,4	-	1,7	-	-	-
20	3,3	3,4	-	1,7	-	-	-
22	3,3	3,4	3,6	1,7	-	-	-
24	3,3	3,4	3,6	1,7	1,7	-	-
26	3,3	3,4	3,5	1,7	1,7	-	-
28	3,2	3,3	3,3	1,7	1,7	-	-
30	3,2	3,2	3,2	1,7	1,7	1,9	-
32	3,1	3,0	3,0	1,7	1,7	1,9	-
34	3,0	2,9	2,9	1,7	1,7	1,9	-
36	2,9	2,8	2,8	1,7	1,7	1,9	-
38	2,6	2,6	2,6	1,7	1,7	1,9	-
40	2,2	2,5	2,5	1,7	1,7	1,8	-
42	1,8	2,1	2,3	1,6	1,7	1,7	-
44	1,5	1,7	1,9	1,4	1,6	1,6	-
46	1,2	1,4	1,6	1,2	1,6	1,5	-
48	0,9	1,1	1,3	1,0	1,4	1,5	-
50	-	0,9	1,0	0,7	1,1	1,4	-
52	-	-	0,7	-	0,9	1,2	-
54	-	-	-	-	-	0,9	-

49,9 m							
		10,1 m			19,0 m		
		0°	20°	40°	0°	20°	40°
m	t	t	t	t	t	t	t
12	6,3	-	-	-	-	-	-
14	6,3	-	-	3,5	-	-	-
16	6,3	6,3	-	3,5	-	-	-
18	6,2	6,3	-	3,5	-	-	-
20	6,1	6,1	6,3	3,5	-	-	-
22	5,8	5,9	6,0	3,5	3,4	-	-
24	5,5	5,7	5,7	3,4	3,4	-	-
26	5,2	5,3	5,4	3,4	3,4	-	-
28	4,9	5,0	5,1	3,3	3,4	3,2	-
30	4,6	4,6	4,7	3,3	3,4	3,2	-
32	4,0	4,3	4,4	3,3	3,3	3,1	-
34	3,8	3,8	4,0	3,1	3,2	3,1	-
36	3,4	3,6	3,6	3,0	3,1	3,0	-
38	2,9	3,2	3,4	2,6	3,1	3,0	-
40	2,5	2,8	2,9	2,4	2,8	3,0	-
42	2,2	2,4	2,5	2,3	2,4	2,7	-
44	2,1	2,1	2,1	1,9	2,3	2,3	-
46	1,9	1,9	1,9	1,6	2,0	2,1	-
48	1,7	1,7	1,8	1,4	1,7	2,0	-
50	1,4	1,5	-	1,3	1,5	1,7	-
52	1,2	1,3	-	1,2	1,2	1,4	-
54	1,0	1,1	-	1,0	1,1	1,2	-
56	-	-	-	0,9	1,0	1,1	-
58	-	-	-	-	0,9	-	-

12,0 m							
		10,1 m			19,0 m		
		0°	20°	40°	0°	20°	40°
m	t	t	t	t	t	t	t
3	13,4	-	-	8,7	-	-	-
4	13,4	-	-	8,6	-	-	-
5	13,4	13,4	-	8,4	-	-	-
6	13,4	12,8	-	8,3	-	-	-
7	13,3	12,0	-	8,0	-	-	-
8	12,9	11,4	9,4	7,8	-	-	-
9	12,5	10,8	9,0	7,6	-	-	-
10	12,1	10,2	8,7	7,3	6,4	-	-
12	11,0	9,3	8,1	6,8	5,9	-	-
14	9,8	8,5	7,7	6,2	5,4	-	-
16	8,8	7,9	7,5	5,7	5,0	4,3	-
18	7,9	7,6	-	5,3	4,7	4,1	-
20	-	-	-	4,9	4,4	3,9	-
22	-	-	-	4,5	4,1	3,7	-
24	-	-	-	4,2	3,9	3,7	-
26	-	-	-	3,9	3,8	-	-

19,3 t		8,10 m x 7,20 m		360°			ISO								
59,4 m		10,1 m			19,0 m			54,6 m		10,1 m			19,0 m		
		0°	20°	40°	0°	20°	40°			0°	20°	40°	0°	20°	40°
m	t	t	t	t	t	t	t	m	t	t	t	t	t	t	t
14	3,3	-	-	-	-	-	-	14	4,7	-	-	2,5	-	-	-
16	3,3	-	-	-	1,7	-	-	16	4,7	-	-	2,5	-	-	-
18	3,3	3,4	-	-	1,7	-	-	18	4,7	4,7	-	2,5	-	-	-
20	3,3	3,4	-	-	1,7	-	-	20	4,7	4,7	-	2,5	-	-	-
22	3,3	3,4	3,6	-	1,7	-	-	22	4,7	4,7	5,0	2,5	2,5	-	-
24	3,3	3,4	3,6	-	1,7	1,7	-	24	4,5	4,7	4,8	2,5	2,5	-	-
26	3,3	3,4	3,5	-	1,7	1,7	-	26	4,4	4,6	4,7	2,5	2,5	-	-
28	3,2	3,3	3,3	-	1,7	1,7	-	28	4,3	4,4	4,5	2,5	2,5	2,8	-
30	3,2	3,2	3,2	-	1,7	1,7	1,9	30	3,7	4,2	4,3	2,5	2,5	2,8	-
32	2,9	3,0	3,0	-	1,7	1,7	1,9	32	3,2	3,6	3,9	2,5	2,5	2,7	-
34	2,5	2,9	2,9	-	1,7	1,7	1,9	34	3,0	3,1	3,3	2,5	2,5	2,6	-
36	2,1	2,4	2,7	-	1,7	1,7	1,9	36	2,5	2,8	2,8	2,2	2,5	2,5	-
38	1,7	2,0	2,3	-	1,6	1,7	1,9	38	2,1	2,4	2,6	1,9	2,4	2,5	-
40	1,4	1,7	1,9	-	1,2	1,7	1,8	40	1,8	2,0	2,2	1,7	2,0	2,4	-
42	1,1	1,4	1,6	-	1,0	1,5	1,7	42	1,5	1,7	1,8	1,5	1,7	2,2	-
44	0,8	1,1	1,2	-	0,7	1,2	1,6	44	1,2	1,4	1,5	1,2	1,6	1,8	-
46	-	0,8	0,9	-	-	1,0	1,4	46	0,9	1,1	1,2	1,0	1,4	1,5	-
48	-	-	-	-	-	0,7	1,1	48	-	0,8	0,9	0,7	1,1	1,4	-
50	-	-	-	-	-	-	0,8	50	-	-	-	-	0,9	1,1	-
								52	-	-	-	-	-	0,9	-

49,9 m		10,1 m			19,0 m		
		0°	20°	40°	0°	20°	40°
m	t	t	t	t	t	t	t
12	6,3	-	-	-	-	-	-
14	6,3	-	-	-	3,5	-	-
16	6,3	6,3	-	-	3,5	-	-
18	6,2	6,3	-	-	3,5	-	-
20	6,1	6,1	6,3	-	3,5	-	-
22	5,8	5,9	6,0	-	3,5	3,4	-
24	5,5	5,7	5,7	-	3,4	3,4	-
26	5,1	5,3	5,4	-	3,4	3,4	-
28	4,5	4,8	5,1	-	3,3	3,4	3,2
30	4,1	4,3	4,4	-	3,3	3,4	3,2
32	3,5	3,9	4,1	-	3,1	3,3	3,1
34	3,0	3,3	3,6	-	2,8	3,2	3,1
36	2,8	2,9	3,1	-	2,6	2,9	3,0
38	2,5	2,5	2,6	-	2,2	2,6	2,9
40	2,2	2,4	2,4	-	1,9	2,4	2,5
42	1,8	2,0	2,2	-	1,7	2,0	2,3
44	1,6	1,7	1,8	-	1,6	1,7	2,0
46	1,3	1,4	1,5	-	1,4	1,5	1,7
48	1,1	1,2	1,2	-	1,1	1,4	1,4
50	0,8	1,0	-	-	0,9	1,2	1,3
52	-	0,7	-	-	0,7	1,0	1,1
54	-	-	-	-	-	0,7	0,9

12,0 m		10,1 m			19,0 m		
		0°	20°	40°	0°	20°	40°
m	t	t	t	t	t	t	t
3	13,4	-	-	-	8,7	-	-
4	13,4	-	-	-	8,6	-	-
5	13,4	13,4	-	-	8,4	-	-
6	13,4	12,8	-	-	8,3	-	-
7	13,3	12,0	-	-	8,0	-	-
8	12,9	11,4	9,4	-	7,8	-	-
9	12,5	10,8	9,0	-	7,6	-	-
10	12,1	10,2	8,7	-	7,3	6,4	-
12	11,0	9,3	8,1	-	6,8	5,9	-
14	9,8	8,5	7,7	-	6,2	5,4	-
16	8,8	7,9	7,5	-	5,7	5,0	4,3
18	7,9	7,6	-	-	5,3	4,7	4,1
20	-	-	-	-	4,9	4,4	3,9
22	-	-	-	-	4,5	4,1	3,7
24	-	-	-	-	4,2	3,9	3,7
26	-	-	-	-	3,9	3,8	-

8,6 t		8,10 m x 7,20 m		360°		ISO								
59,4 m		10,1 m		19,0 m		54,6 m		10,1 m		19,0 m				
		0°	20°	40°	0°	20°	40°			0°	20°	40°		
m	t	t	t	t	t	t	t	m	t	t	t	t		
14	3,3	-	-	-	-	-	-	14	4,7	-	-	2,5	-	-
16	3,3	-	-	-	1,7	-	-	16	4,7	-	-	2,5	-	-
18	3,3	3,4	-	-	1,7	-	-	18	4,7	4,7	-	2,5	-	-
20	3,3	3,4	-	-	1,7	-	-	20	4,7	4,7	-	2,5	-	-
22	3,3	3,4	3,6	-	1,7	-	-	22	4,1	4,5	5,0	2,5	2,5	-
24	2,7	3,3	3,6	-	1,7	1,7	-	24	3,3	3,9	4,2	2,5	2,5	-
26	2,1	2,6	3,2	-	1,7	1,7	-	26	2,7	3,2	3,5	2,3	2,5	-
28	1,5	2,1	2,5	-	1,3	1,7	-	28	2,1	2,6	3,0	1,9	2,5	2,8
30	1,1	1,6	2,0	-	0,9	1,7	1,9	30	1,7	2,1	2,5	1,5	2,2	2,8
32	0,7	1,2	1,5	-	-	1,3	1,9	32	1,3	1,7	2,0	1,1	1,8	2,3
34	-	0,8	1,1	-	-	1,0	1,6	34	0,9	1,3	1,6	0,8	1,4	2,1
36	-	-	0,8	-	-	-	1,2	36	-	0,9	1,2	-	1,1	1,7
38	-	-	-	-	-	-	0,9	38	-	-	0,9	-	0,8	1,3
								40	-	-	-	-	-	1,0
								42	-	-	-	-	-	0,7

49,9 m		10,1 m		19,0 m			
		0°	20°	40°	0°	20°	40°
m	t	t	t	t	t	t	t
12	6,3	-	-	-	-	-	-
14	6,3	-	-	-	3,5	-	-
16	6,3	6,3	-	-	3,5	-	-
18	6,0	6,3	-	-	3,5	-	-
20	5,3	5,6	6,3	-	3,5	-	-
22	4,3	5,0	5,2	-	3,5	3,4	-
24	4,0	4,1	4,6	-	3,0	3,4	-
26	3,3	3,6	3,8	-	2,7	3,3	-
28	2,7	3,2	3,3	-	2,5	3,0	3,2
30	2,3	2,6	3,0	-	2,1	2,5	2,9
32	1,8	2,2	2,5	-	1,7	2,2	2,7
34	1,5	1,8	2,1	-	1,3	2,0	2,2
36	1,2	1,5	1,6	-	1,0	1,6	1,9
38	0,9	1,1	1,3	-	0,8	1,3	1,7
40	-	0,8	1,0	-	-	1,0	1,4
42	-	-	-	-	-	0,8	1,1
44	-	-	-	-	-	-	0,9

12,0 m		10,1 m		19,0 m			
		0°	20°	40°	0°	20°	40°
m	t	t	t	t	t	t	t
3	13,4	-	-	-	8,7	-	-
4	13,4	-	-	-	8,6	-	-
5	13,4	13,4	-	-	8,4	-	-
6	13,4	12,8	-	-	8,3	-	-
7	13,3	12,0	-	-	8,0	-	-
8	12,9	11,4	9,4	-	7,8	-	-
9	12,5	10,8	9,0	-	7,6	-	-
10	12,1	10,2	8,7	-	7,3	6,4	-
12	11,0	9,3	8,1	-	6,8	5,9	-
14	9,8	8,5	7,7	-	6,2	5,4	-
16	8,8	7,9	7,5	-	5,7	5,0	4,3
18	7,9	7,6	-	-	5,3	4,7	4,1
20	-	-	-	-	4,9	4,4	3,9
22	-	-	-	-	4,5	4,1	3,7
24	-	-	-	-	4,2	3,9	3,7
26	-	-	-	-	3,9	3,8	-

6,1 t		8,10 m x 7,20 m		360°		ISO	
59,4 m				54,6 m			
		10,1 m			19,0 m		
		0°	20°	40°	0°	20°	40°
m	t	t	t	t	t	t	t
14	3,3	-	-	-	-	-	-
16	3,3	-	-	1,7	-	-	-
18	3,3	3,4	-	1,7	-	-	-
20	3,3	3,4	-	1,7	-	-	-
22	2,7	3,4	3,6	1,7	-	-	-
24	2,0	2,6	3,2	1,7	1,7	-	-
26	1,4	2,0	2,5	1,2	1,7	-	-
28	0,9	1,5	1,9	0,7	1,7	-	-
30	-	1,0	1,4	-	1,2	-	-
32	-	-	1,0	-	0,8	-	-

49,9 m		10,1 m			19,0 m		
		0°	20°	40°	0°	20°	40°
m	t	t	t	t	t	t	
12	6,3	-	-	-	-	-	
14	6,3	-	-	3,5	-	-	
16	6,3	6,3	-	3,5	-	-	
18	5,5	5,9	-	3,5	-	-	
20	4,5	5,2	5,5	3,5	-	-	
22	4,0	4,2	4,8	3,0	3,4	-	
24	3,3	3,8	3,9	2,6	3,4	-	
26	2,7	3,1	3,5	2,5	3,0	-	
28	2,1	2,6	2,9	2,0	2,4	3,0	
30	1,7	2,1	2,4	1,5	2,3	2,7	
32	1,3	1,7	2,0	1,2	1,8	2,2	
34	1,0	1,3	1,6	0,9	1,5	2,0	
36	0,7	1,0	1,2	-	1,1	1,6	
38	-	0,7	0,9	-	0,8	1,3	
40	-	-	-	-	-	1,0	
42	-	-	-	-	-	0,7	

12,0 m		10,1 m			19,0 m		
		0°	20°	40°	0°	20°	40°
m	t	t	t	t	t	t	
3	13,4	-	-	8,7	-	-	
4	13,4	-	-	8,6	-	-	
5	13,4	13,4	-	8,4	-	-	
6	13,4	12,8	-	8,3	-	-	
7	13,3	12,0	-	8,0	-	-	
8	12,9	11,4	9,4	7,8	-	-	
9	12,5	10,8	9,0	7,6	-	-	
10	12,1	10,2	8,7	7,3	6,4	-	
12	11,0	9,3	8,1	6,8	5,9	-	
14	9,8	8,5	7,7	6,2	5,4	-	
16	8,8	7,9	7,5	5,7	5,0	4,3	
18	7,6	7,6	-	5,3	4,7	4,1	
20	-	-	-	4,9	4,4	3,9	
22	-	-	-	4,5	4,1	3,7	
24	-	-	-	4,2	3,9	3,7	
26	-	-	-	3,9	3,8	-	

4,3 t		8,10 m x 7,20 m		360°			ISO		
59,4 m				54,6 m					
		10,1 m			19,0 m				
		0°	20°	40°	0°	20°	40°		
m	t	t	t	t	t	t	t		
14	3,3	-	-	-	-	-	-		
16	3,3	-	-	1,7	-	-	-		
18	3,3	3,4	-	1,7	-	-	-		
20	2,8	3,4	-	1,7	-	-	-		
22	2,1	2,8	3,4	1,7	-	-	-		
24	1,4	2,1	2,7	1,2	-	-	-		
26	0,9	1,5	2,0	-	-	-	-		
28	-	1,0	1,5	-	-	-	-		
30	-	-	1,0	-	-	-	-		

49,9 m									
		10,1 m			19,0 m				
		0°	20°	40°	0°	20°	40°		
m	t	t	t	t	t	t	t		
12	6,3	-	-	-	-	-	-		
14	6,3	-	-	3,5	-	-	-		
16	5,6	6,3	-	3,5	-	-	-		
18	4,9	5,5	-	3,5	-	-	-		
20	4,3	4,6	5,2	3,1	-	-	-		
22	3,4	4,0	4,2	2,7	3,4	-	-		
24	2,7	3,3	3,7	2,5	3,0	-	-		
26	2,2	2,6	3,1	2,0	2,5	-	-		
28	1,7	2,1	2,5	1,5	2,3	2,8	-		
30	1,3	1,7	2,0	1,1	1,8	2,2	-		
32	0,9	1,3	1,6	0,8	1,4	2,1	-		
34	-	0,9	1,2	-	1,1	1,6	-		
36	-	-	0,9	-	0,8	1,3	-		
38	-	-	-	-	-	1,0	-		

12,0 m									
		10,1 m			19,0 m				
		0°	20°	40°	0°	20°	40°		
m	t	t	t	t	t	t	t		
3	13,4	-	-	8,7	-	-	-		
4	13,4	-	-	8,6	-	-	-		
5	13,4	13,4	-	8,4	-	-	-		
6	13,4	12,8	-	8,3	-	-	-		
7	13,3	12,0	-	8,0	-	-	-		
8	12,9	11,4	9,4	7,8	-	-	-		
9	12,5	10,8	9,0	7,6	-	-	-		
10	12,1	10,2	8,7	7,3	6,4	-	-		
12	11,0	9,3	8,1	6,8	5,9	-	-		
14	9,8	8,5	7,7	6,2	5,4	-	-		
16	8,5	7,9	7,5	5,7	5,0	4,3	-		
18	6,9	7,1	-	5,3	4,7	4,1	-		
20	-	-	-	4,9	4,4	3,9	-		
22	-	-	-	4,5	4,1	3,7	-		
24	-	-	-	4,2	3,9	3,7	-		
26	-	-	-	3,9	3,8	-	-		